



შპს "ჯორჯიან უოთერ ენდ ფაუერი"
 ტექნიკური შესყიდვის და პროექტირების დეპარტამენტი
 სარეგისტრაციო სამსახური

**ვაკე-საბურთალოს რაიონი, ი.ჭავჭავაძის გამზ.№39ა
 ს.კ.01.10.16.004.290, ა(ა) იპ ასოციაცია არტუ-ს ობიექტის
 წყლარინების გარე ქსელის მოწყობის პროექტი**

თბილისი 2022

წინამდებარე პროექტირება შესრულებულია გარე
 წყალმომარაგება-კანალიზაციის ქსელებზე სანიტარული ნორმების
 СНиП 2.04.02-84 СНиП 2.04.03-85 თანახმად.
 სამშენობლო ორგანიზაცია და მიღება-ჩაბარების ნორმების
 СНиП 3.05.04-85 თანახმად.

დაკვეთა №	IN22-0582504 161-166
სტადია	მუშა პროექტი (მპ)

ნ ა ხ ა ზ ე ბ ი ს უ ნ ყ ი ს ი

მ ო კ ლ ე ბ ა ნ მ ა რ ტ ე ბ ი თ ი ბ ა რ ა თ ი

ვაკე-საბურთალოს რაიონი, ი.ჭავჭავაძის გამზ.№39ა ს.კ.01.10.16.004.290, ა(ა) იპ ასოციაცია არტუ-ს ობიექტის წყალარინების ბარე ქსელის მოწყობის პროექტი.

დამუშავებულია „ჯორჯიან უოთერ ენდ ვაუერ“-ს რეაბილიტაციის სამსახურის მონაცემების საფუძველზე, ვაკე-საბურთალოს ბიზნესცენტრის მიერ გაცემული ტექნიკური პირობების თანახმად. პროექტი დამუშავებულია საქართველოში მოქმედი ვალდებულებები საპროექტო ნორმების და წესების თანახმად: СНИП 2.04.02-84 და СНИП 2.04.03-85 „სანიტარული ნორმები და წესები ბარე წყალმომარაგება-წყალარინების ქსელებზე“.

ტექნიკური პირობის თანახმად, ობიექტის წყალარინების განშტოება შესაძლებელია დაერთდეს მიმდებარედ გასვალ d=1000მმ-იან კოლექტორზე, არსებულ ჭაში, სიღრმით H=3.4მ მილის ზურბამდე.

საპროექტო ქსელის მოსაწყობად გამოყენებულია პოლიეთილენის ბოვრიტული SN8 d=200მმ-იანი მილი, სიგრძით L=20მ. და PE100 d=225მმ-იანი მილი, სიგრძით L=48მ.

საპროექტო ქსელზე მოეწყობა 2 ცალი საპროექტო ჭა, რომლებიც აიგება რკ/ბეტონის 1.0მ დიამეტრის ანაკრები რბოლებით (იხილეთ კონსტრუქციული ნაწილი).

საპროექტო კანალიზაციის ქსელის მოწყობა ვლადიმერ და არჩილ ასათიანის ქუჩაზე ბათვალისწინებულია დახურული მეთოდით (კრთით), ასფალტის საფარის დაუზიანებლად, ხოლო ბრუნტიან მონაკვეთში საპროექტო ქსელი მოეწყობა ღია მეთოდით.

საპროექტო ტრანშეაში მიღები უნდა მოეწყოს ქვიშის გალიშებს შორის (2-5მმ ფრაქცია), მილის ქვეშ 15სმ, ხოლო მილის ზემოდას 30სმ. შემდეგ თხრილის შევსება ხდება ქვიშა-ხრეშოვანი საფარით (არ უნდა იქნას გამოყენებული 80მმ-ზე ზევით ფრაქცია - 15%). ღორღის საფარი უნდა მოეწყოს 0-40 მმ ფრაქციით.

გშენებლობის დროს ობიექტზე აღამიანის ჯანმრთელობისთვის საშიში სამშენებლო მასალების დამონტაჟის და ტრანსპორტირების დროს ბათვალისწინებულ იქნას მუშა კერსონალის ჯანმრთელობის და შრომის უსაფრთხოების ნორმები.

საპროექტო ქსელის მოწყობისას, მიმდებარე შენობა-ნაგებობების დეფორმაციისა და დაზიანების თავიდან აცილების მიზნით, სამუშაოები წარიმართოს განსაკუთრებული სიფრთხილით, ზოგ ადგილებში ხელით.


მიწის სამუშაოების წარმოებისას, დაცული უნდა იყოს უსაფრთხოების ნორმები და წესები.

H=1.7 მ. ჩაღრმავების შემდეგ, აუცილებელია მოეწყოს მიწის თხრილის და ჭის ქვაბულის გასაბრება.

№	ნახაზის დასახელება	ფურცელი №
ტ ე ქ ნ ო ლ ო ბ ი უ რ ი ნ ა წ ი ლ ი		
1.	საერთო მონაცემები	ქ-1
2.	გეგმა არსებული და საპროექტო ქსელების დატანით	ქ-2
3.	კანალიზაციის მილის ბრძივი პროფილი, თხრილის განივი კვეთი	ქ-3
4.	საპროექტო კანალიზაციის ტიპიური ჭები	ქ-4
5.	თხრილის კედლების და ჭის ქვაბულის გასაბრება	ქ-5
კ ო ნ ს ტ რ უ ქ ც ი უ ლ ი ნ ა წ ი ლ ი		
	D1000მმ ჭის ანაკრები რკ/ბეტონის ძირი (სპეციფიკაცია)	
	D1000მმ ჭის ანაკრები რკ/ბეტონის გადახურვის ფილა (საყალიბე ნახაზი)	
	D1000მმ ჭის ანაკრები რკ/ბეტონის გადახურვის ფილა (არმირება)	
	D1000მმ ჭის ანაკრები რკ/ბეტონის გადახურვის ფილა (სპეციფიკაცია)	
	D1000მმ ჭის ანაკრები რკ/ბეტონის რბოლი	
	D1000მმ ჭის ანაკრები რკ/ბეტონის ძირი	

ს ა ე რ თ ო მ ი თ ი თ ე ბ ე ბ ი

- მიწის სამუშაოების დაწყებამდე დაუსტებელი იქნას მიწისქვეშა კომუნიკაციების არსებობა და მათი ჩაღრმავება.
- სამონტაჟო სამუშაოების წარმოება განხორციელდეს СНИП 3.05.04-85სამუშაოების დასრულების შემდეგ მილსადენი გამოიცადოს დაწესებული ნორმების თანახმად.

ფორმატი	სტაფია	ვარიანტი
A3	მ.კ.	1
პირობითი აღნიშვნა:		
შენიშვნები:		
<ol style="list-style-type: none"> საერთო მონაცემები იხ. განმარტებით ბარათში. ნახაზი იკითხება N-პ 2 ნახაზთან ერთად. ზომები და ნიშნულები მ-ში. 		
დამკვეთი	ა(ა) იპ ასოციაცია არტუ	
დაკვეთა	IN22-0582504 161-166	
შემსრულებელი	 <p>შ.პ.ს. "ჯორჯიან უოთერ ენდ ვაუერი" თბილისი, კოსტავას 1 შესახვევი, №33 გაქვნიერი ექსპერტიზის და პროექტირების დაპარამენტი-საპროექტო სამსახური</p>	
საპროექტოს უფროსი	ს. ჯაფარიძე	
პროექტის ხელმძღვანელი	ს. ჯაფარიძე	
შეასრულა	ს. ჯაფარიძე	
შეამოწმა	ს. ჯაფარიძე	
პროექტი	<p>ვაკე-საბურთალოს რაიონი, ი.ჭავჭავაძის გამზ.№39ა ს.კ.01.10.16.004.290, ა(ა) იპ ასოციაცია არტუ-ს ობიექტის წყალარინების ბარე ქსელის მოწყობის პროექტი</p>	
თარიღი	თებერვალი 2022	
ნახაზი		
საერთო მონაცემები		
მასშტაბი	ფურცელი №	ფურცლები
	ქ-1	5



ფორმატი	სტაფია	პარიანტი
A3	მ.კ.	1

პროექტის აღწერა:

- სარემონტო კან. ჰა
- არსებული კან. ჰა
- არსებული კან. მილი
- სარემონტო კან. მილი
- არსებული წყალ. მილი
- არსებული გაზის მილი
- არსებული ელ. კომუნიკაცია
- არსებული სანიაღვრე მილი
- არსებული სან. ჰა
- ⊗ სანიაღვრე გვერდობილი ჰა
- ⊞ სანიაღვრე ცხაური
- ▨ აღსაღები ასფალტის სავალი

- შენიშვნები:
- საერთო მონაცემები იხ. განმარტებით პარაგრაფში.
 - ნახაზი იკითხება N-კ 2 ნახაზთან ერთად.
 - ზომები და ნიშნულები მ-ში.

ლაგვერდი	
ა(ა) იპ ანოხიანი არტუ	
ლაგვერდი	IN22-0582504 161-168

შპს. "გორჯინი უოთერ ანდ ფაუერი"
 თბილისი, კოსტავას I შესახვევი, №33
 გეგმიური ექსპერტიზის და პროექტირების
 დაარსებები-საარქიტექტორო სამსახური

სარემონტოს უფროსი	ს. ჯაფარიძე
პროექტის ხელმძღვანელი	ს. ჯაფარიძე
შეასრულა	ს. ჯაფარიძე
შეამოწმა	ს. ჯაფარიძე
პროექტი	

ვაკე-საბურთალოს რაიონი, ი.ჭავჭავაძის გამზ.№39ა ს.კ.01.10.16.004.290, ა(ა) იპ ანოხიანი არტუ-ს ობიექტის წყალარინების გარე ქსელის მოწყობის პროექტი

თარიღი	თებერვალი 2022
ნახაზი	

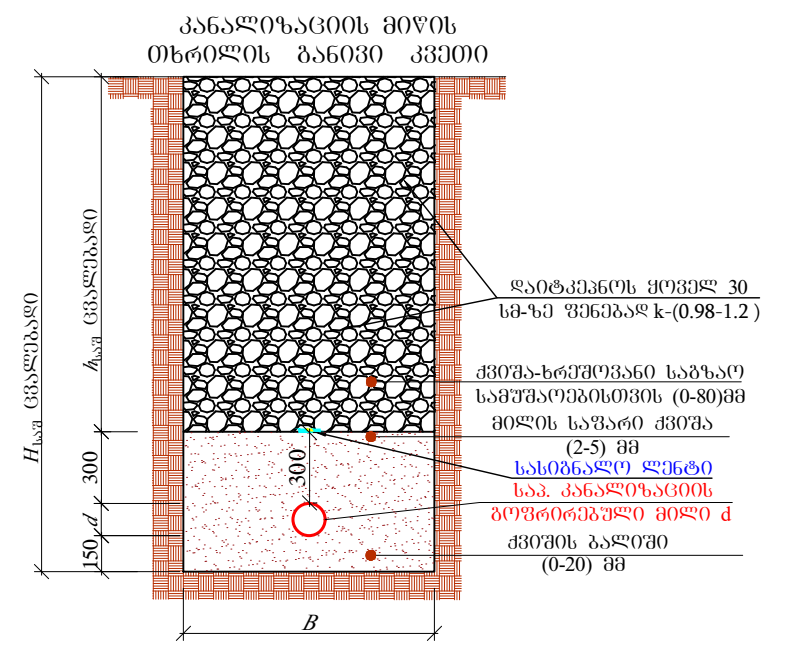
გეგმა არსებული და საარქიტექტორო ქსელების დატანით

მასშტაბი	ფურცელი №	ფურცლები
	კ-2	5

მასშტაბი 3 1:100
3 1:200



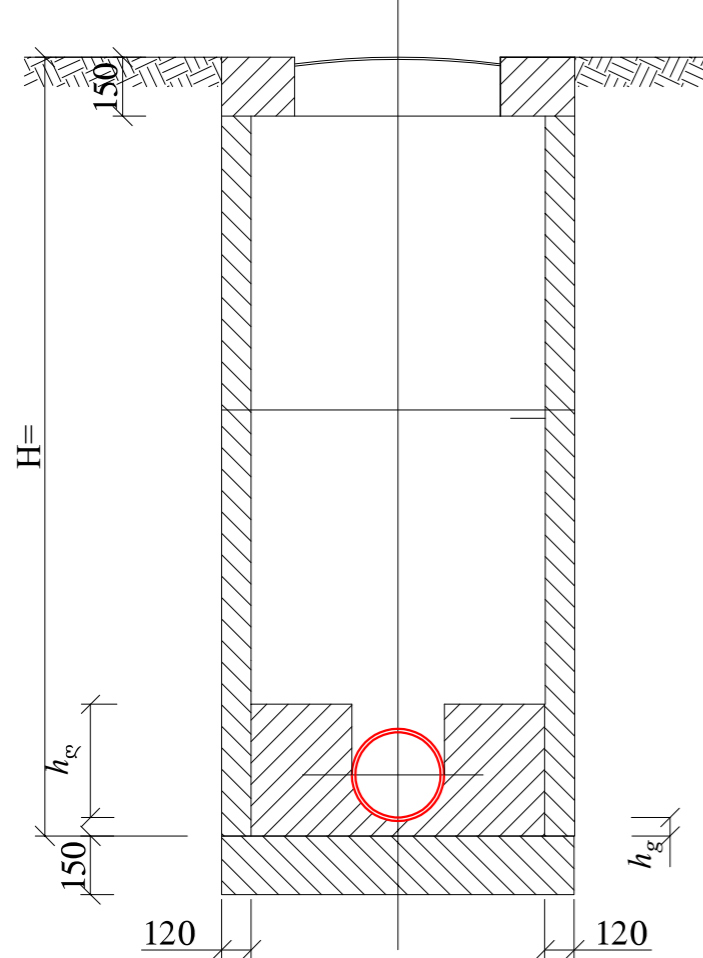
მილის მასალა ღია სიბრძნე მილის ძირის ნიშნული	PE100 D225mm L=48m										HDPE SN8 D200mm L=20m		
მილის ნაღრმავება	2.50			5.78	2.20		6.18		4.00		2.70	4.40	
მილის ძირის ნიშნული	443.59			437.22	445.60		436.82		436.59		441.21	440.19	
მიწის ზედაპირის ნიშნული	445.09	445.17	446.01	448.00	447.80	448.00	445.83	445.59	444.90	443.90	443.91		
სიბრძნე	6.00	5.00	7.00	19.00			7.00	4.00	6.00	9.00	4.00		
სიბრძნე	კანალიზაცია											0.0209	
პიკეტირება													
კუთხეები													



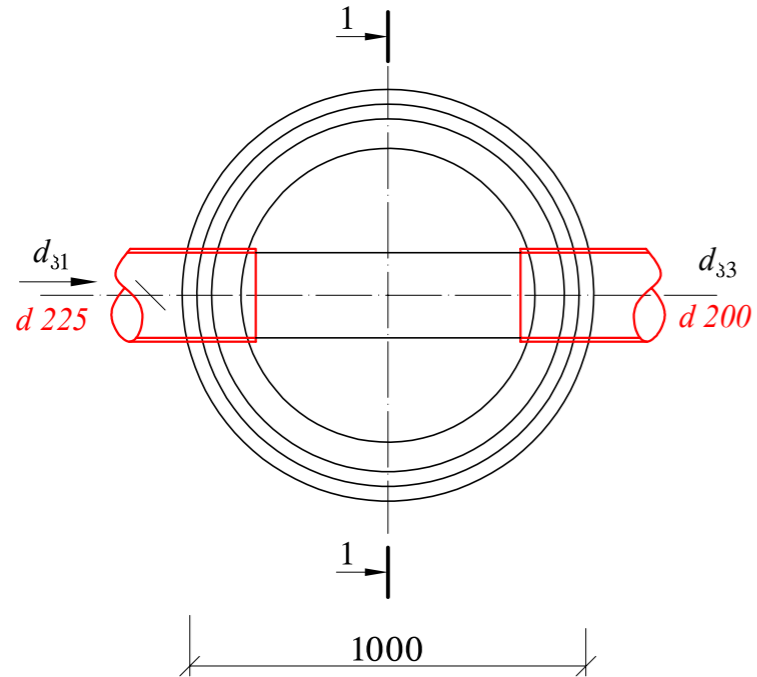
№	d	H _{კან}	B	h _{საშ}	L ^მ
1	200	3350	1500		20

ფორმატი	სტაფია	პარიანტი
A3	მ.პ.	1
პროექტი აღნიშნული:		
შენიშვნები:		
<ol style="list-style-type: none"> სამართო მონაცემები იხ. განმარტებით ბარათში. ნახაზი იკითხება N-კ 2 ნახაზთან ერთად. ზომები და ნიშნულები მ-მ. 		
დაკვირვება		
ა(ა) ივ ანოტირება არგუ		
დაკვირვება	IN22-0582504 161-166	
შენიშვნები		
შ.პ.ს. "ჯორჯინ ენერჯი უატიერ" თბილისი, კოსტავას I შესახვევი, N33 გენერალური მენეჯერი და პროექტირების დარგის მენეჯერი სპეციალისტი		
საპროექტო უწყისი	ს. ჯაფარიძე	
პროექტის ხელმძღვანელი	ს. ჯაფარიძე	
შეამოწმა	ს. ჯაფარიძე	
შეამოწმა	ბ. ტყეშელაძე	
პროექტი		
ვაკე-საბურთალოს რაიონი, ი.ქავთაძის გამზ.№39ა ს.კ.01.10.16.004.290, ა(ა) ივ ანოტირება არგუ-ს მოვიპოვებ წყაროების განაწილების გარე ქსელის პროექტი		
თარიღი	თებერვალი 2022	
ნახაზი		
საპროექტო ქსელის გრძობის პროექტი; თხრილის განივი კვეთი		
მასშტაბი	ფურცელი №	ფურცლები
	კ-3	13

საპროექტო კანალიზაციის ტიპური ჭა ჭრილი I-I

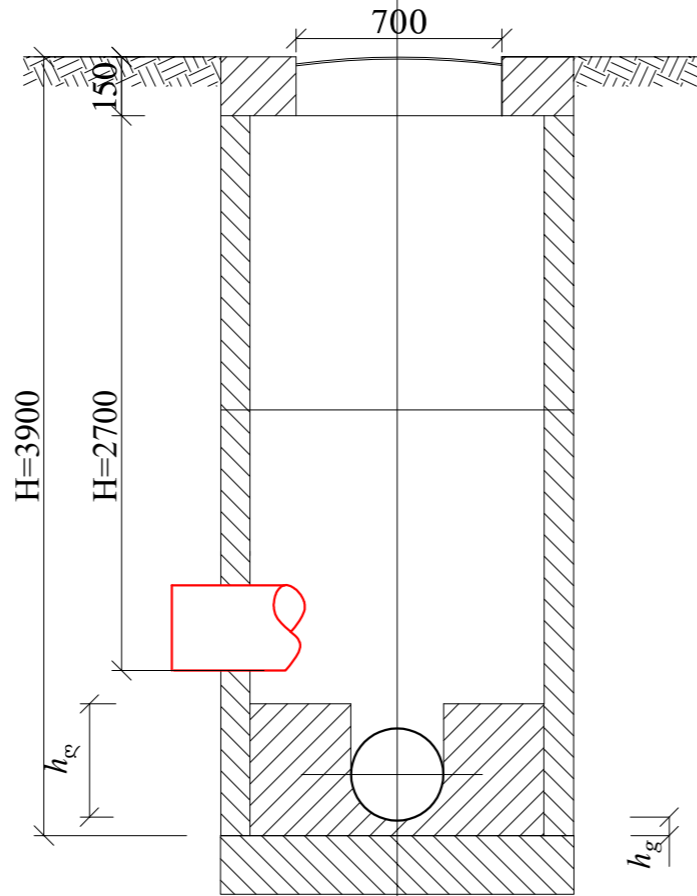


გეგმა

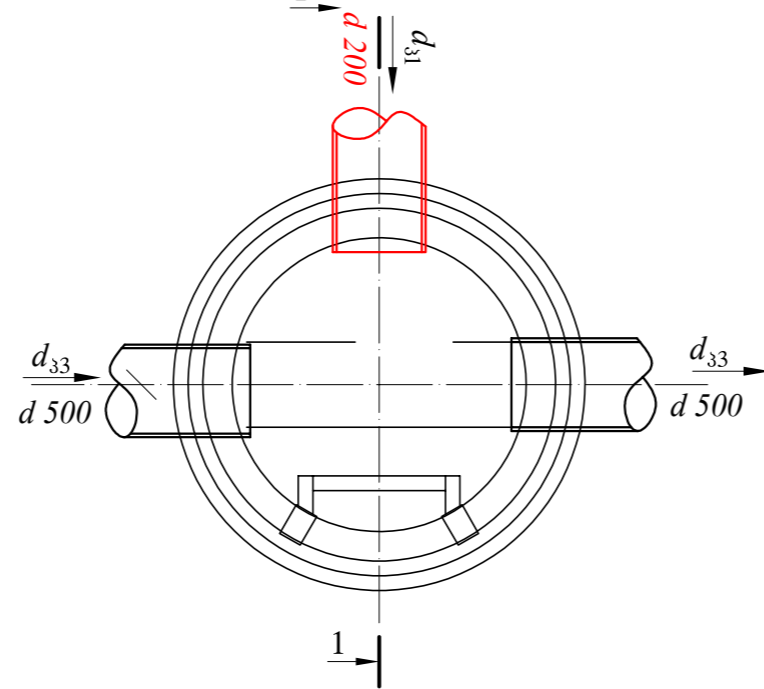


h_g – ღარის ძირის სისქე, რომელიც ტოლია მილის კედლის სისქეს დამატებული 30 მმ

არსებული კანალიზაციის მიერთების ტიპური ჭა ჭრილი I-I



გეგმა



h_g – ღარის ძირის სისქე, რომელიც ტოლია მილის კედლის სისქეს დამატებული 30 მმ

ჭის დიამეტრი D	მილის დიამეტრი			ღარის სიმაღლე h_g
	შეყვანი d_{31}	მიერთება d_{32}	გამყვანი d_{33}	
1	2	3	4	5
1000	150	150	200	300
	200	150	250	350
		200	300	400
	250	150	350	450
		200		
	300	150	450	500
		200		
		250		
	350	150	450	550
		200		
		250		
	400	150	500	600
200				
250				
450	150	600	700	
	200			
	250			
1500	150	500	600	
	200			
	250	600	700	
				300
	350	600	700	
				400
				450
	450	600	700	
				500
				550
	500	600	700	
				600
650				
550	600	700		
			700	
			750	
600	600	700		
			700	
			800	

შ ე ნ ი შ ვ ე ბ ი

- სამუშაოების წარმოებისას დაცული იქნას უსაფრთხოების წესები.
- გამაგრება მოეწიოს $H=1.70$ მ ჩაღრმავების შემდეგ.
- თხრილის გათხრის დროს სავალდებულოა გეოლოგის დასწრება.

ფორმატი სტაღია ვარიანტი

A3 მ.პ. 1

პირობითი აღნიშვნები:

შენიშვნები:

- საპროექტო მონაცემები იხ. განმარტებით ბარათში.
- ნახაზი იკითხება N-კ 2 ნახაზთან ერთად.
- ზომები და ნიშნულები მ-ში.

ღამკვეთი

ა(ა) ივ ასოშიაჩი არბუ

ღამკვეთი

IN22-0582504
161-166

შემსრულებელი



შ.პ.ს. "ჯორჯინს უოტერ ენდ ღაუარი"
თბილისი, კოსტავას 1 შესახვევი, №33
გეოტექნიკური და პროექტირების
დაკავშირებული-საპროექტო სამსახური

საპროექტოს უფროსი	ს. ჯაფარიძე	
პროექტის ხელმძღვანელი	ს. ჯაფარიძე	
შეასრულა	ს. ჯაფარიძე	
შეამოწმა	ბ. ტყეშელაძე	

პროექტი

ვაკე-საბურთალოს რაიონი,
ი.ჭავჭავაძის გამზ.№39ა
ს.კ.01.10.16.004.290, ა(ა) ივ
ასოშიაჩი არბუ-ს ობიექტის
წყარინების გარე ქსელის
მონტაჟის პროექტი

თარიღი

თებერვალი
2022

ნახაზი

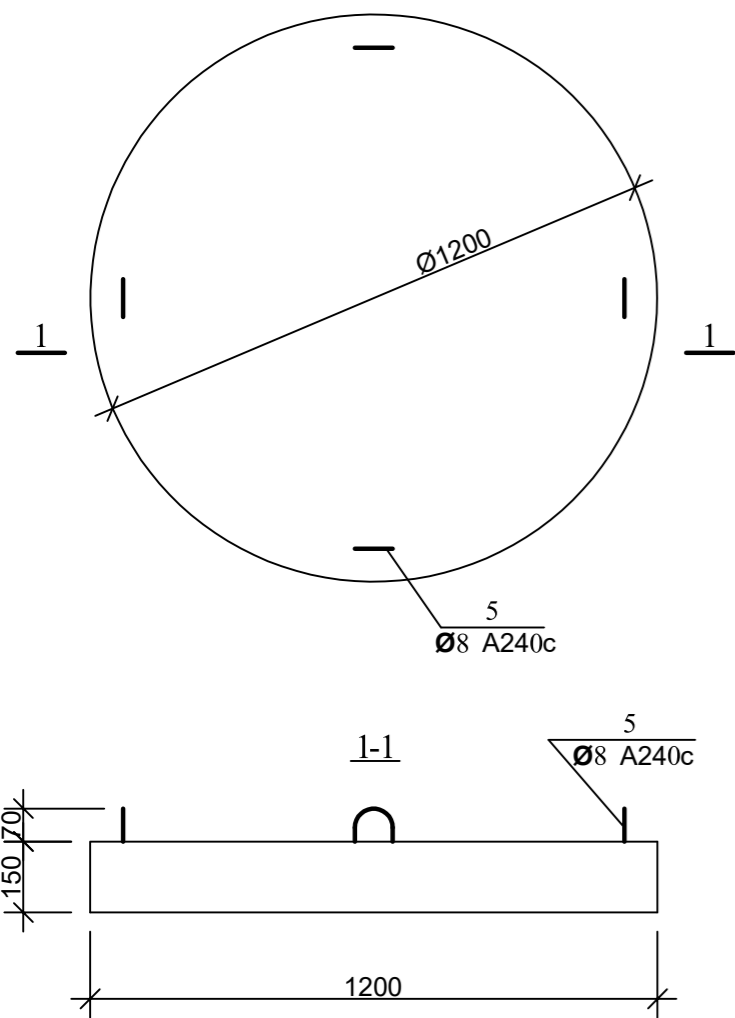
საპროექტო კანალიზაციის მიერთების ტიპური ჭა

მასშტაბი

ფურცელი №
ფურცლები

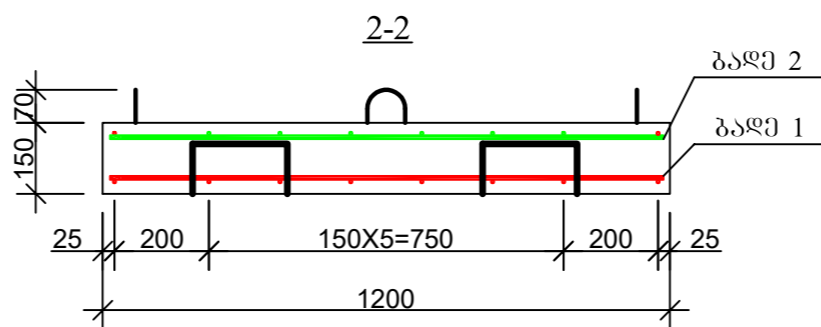
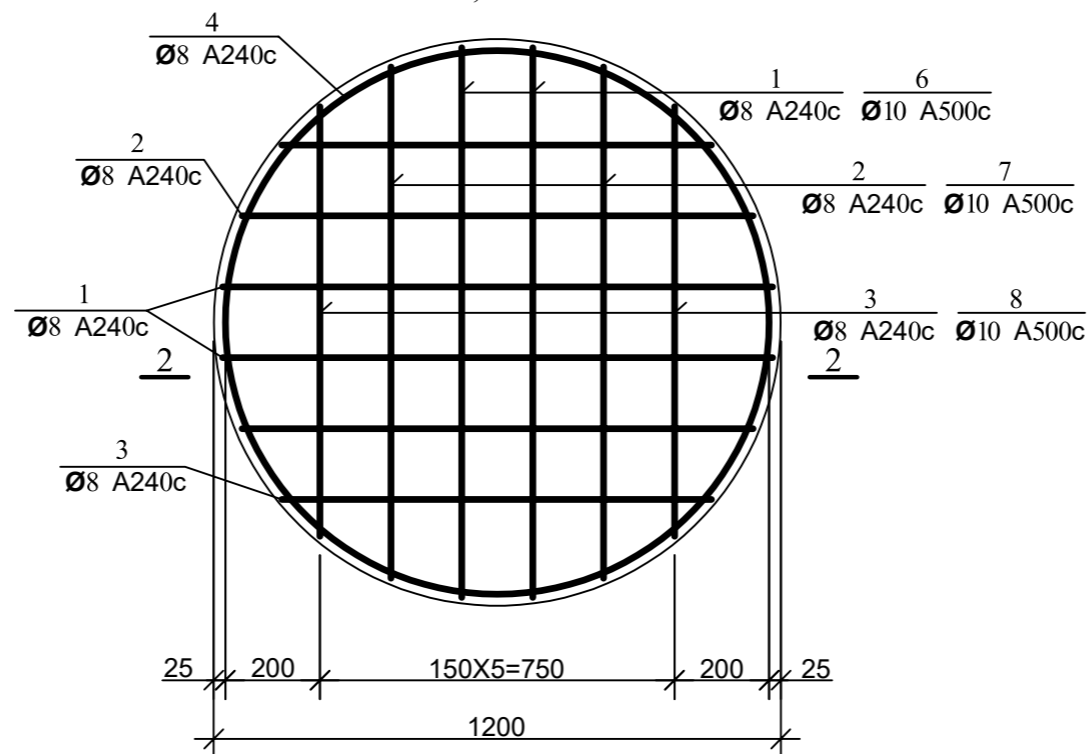
კ-4 5

ჭის ანაკრები რკინაბეტონის ძირი D=1000
(საყალიბი ნახაზი)

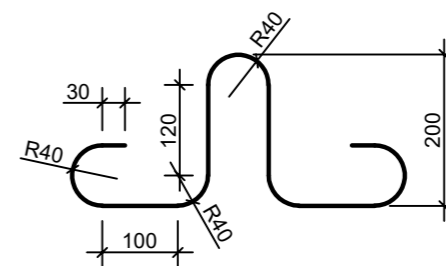


არშირება

ბაღე 1; ბაღე 2



პოზ. 5



დეტალების უწყისი

პოზ.	მ ს კ ი ბ ი
4	
9	

ჭის ანაკრები რკინაბეტონის ძირის სპეციფიკაცია

პოზ.	აღწიწიწა	ღანახელები	რაოდ.	მასა ერთ. კვ	შენიშვნა
<u>დეტალები</u>					
1	ბაღე 1	Φ 8 A240c L=1160	4	0.46	1.84კვ
2	ბაღე 1	L=1080	4	0.43	1.72კვ
3	ბაღე 1	L=910	4	0.36	1.44კვ
4*		L=3560	2	1.42	2.85კვ
5*		L=1005	4	0.4	1.60კვ
9*		L=780	4	0.31	1.25კვ
11.81კვ					
6	ბაღე 2	Φ 10 A500c L=1160	4	0.72	2.88კვ
7	ბაღე 2	L=1080	4	0.67	2.68კვ
8	ბაღე 2	L=910	4	0.56	2.26კვ
7.81კვ					
<u>მასალები</u>					
		ბეტონი კლასი B22.5			0.17 მ ³

ფორმატი სტაფია ვარიანტი

A3 მ.პ. 1

პრობითი აღნიშვნები:

შენიშვნები:

ლაგვითი

ლაგვითი

შემსრულებელი



შ.პ.ს. "გორჯინი ურთიერ ენდ ვაუერი"
თბილისი, მედია (შხი) ჯუღელის ქუჩა №10
ბანკური შესაბამისი და პროფესიონალი
დაარსებულნი-საპროექტო სამსახური

რმბ. სახსრ. უწყისი

პროექტის ხელმძღვანელი

შეასრულა

შეამოწმა

პროექტი

პროექტი

პროექტი

პროექტი

პროექტი

პროექტი

პროექტი

პროექტი

პროექტი

პროექტი

პროექტი

პროექტი

პროექტი

პროექტი

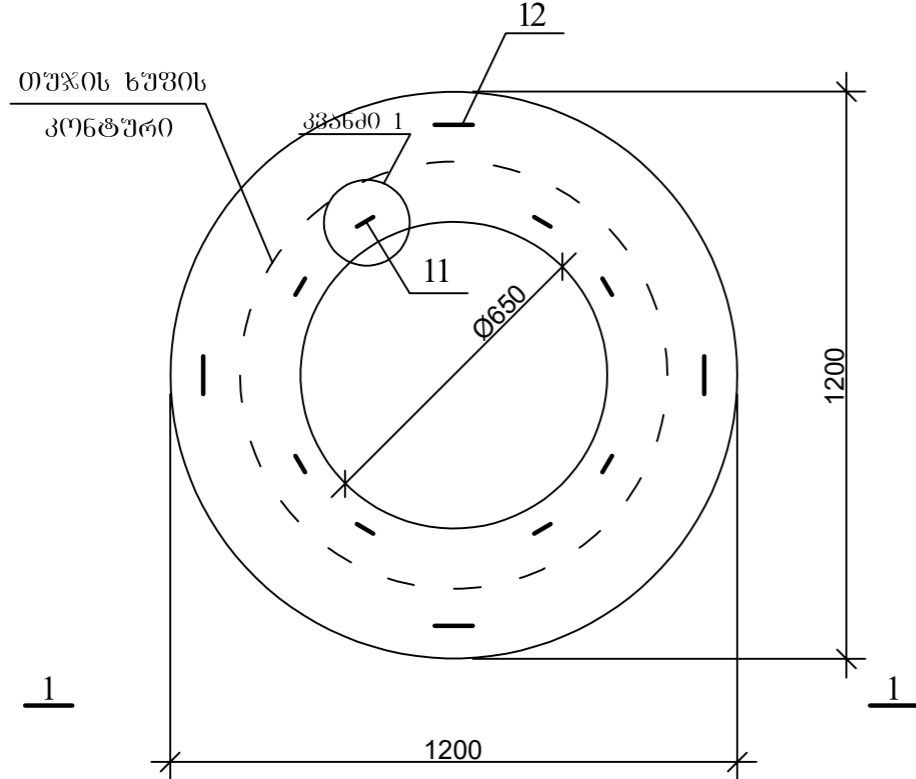
პროექტი

ჭის ანაკრები რკინაბეტონის ძირი D=1000 მმ

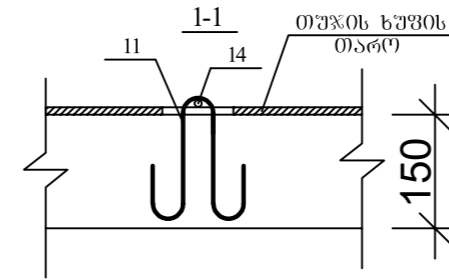
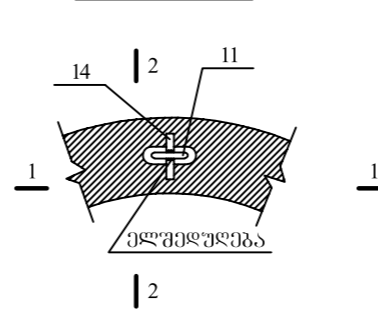
მასშტაბი უპრეცედი № უპრეცედი

სკ-5

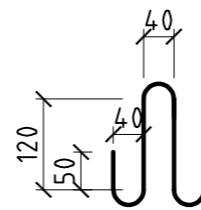
ჭის ანაკრები რკინაბეტონის გალანხურვის ფილა
(საყალიბე ნახაზი)



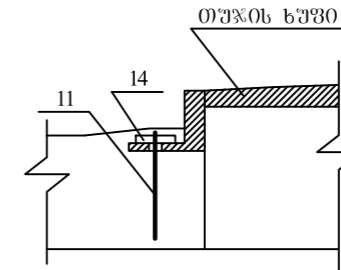
კვანძი 1



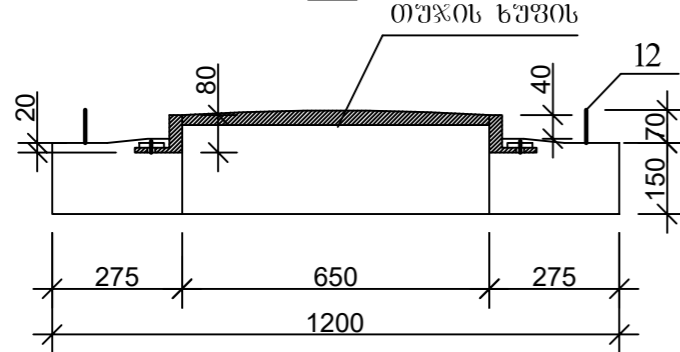
პ(რ)ბ.11



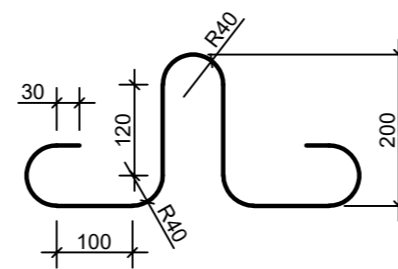
2-2




1-1

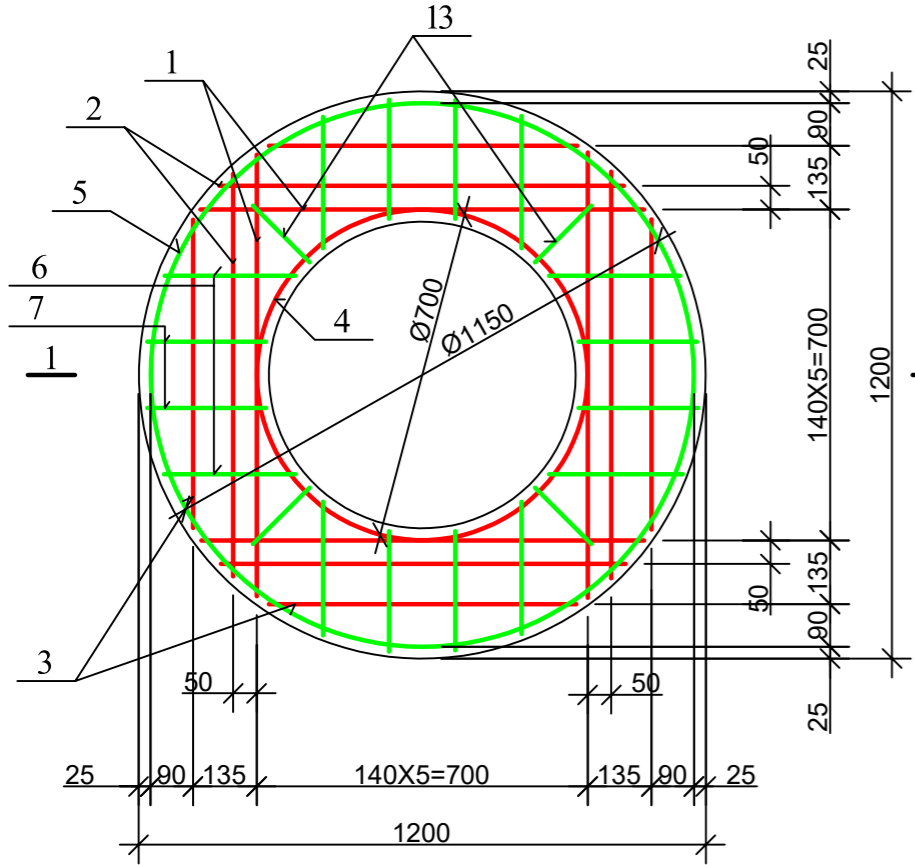


პ(რ)ბ.12

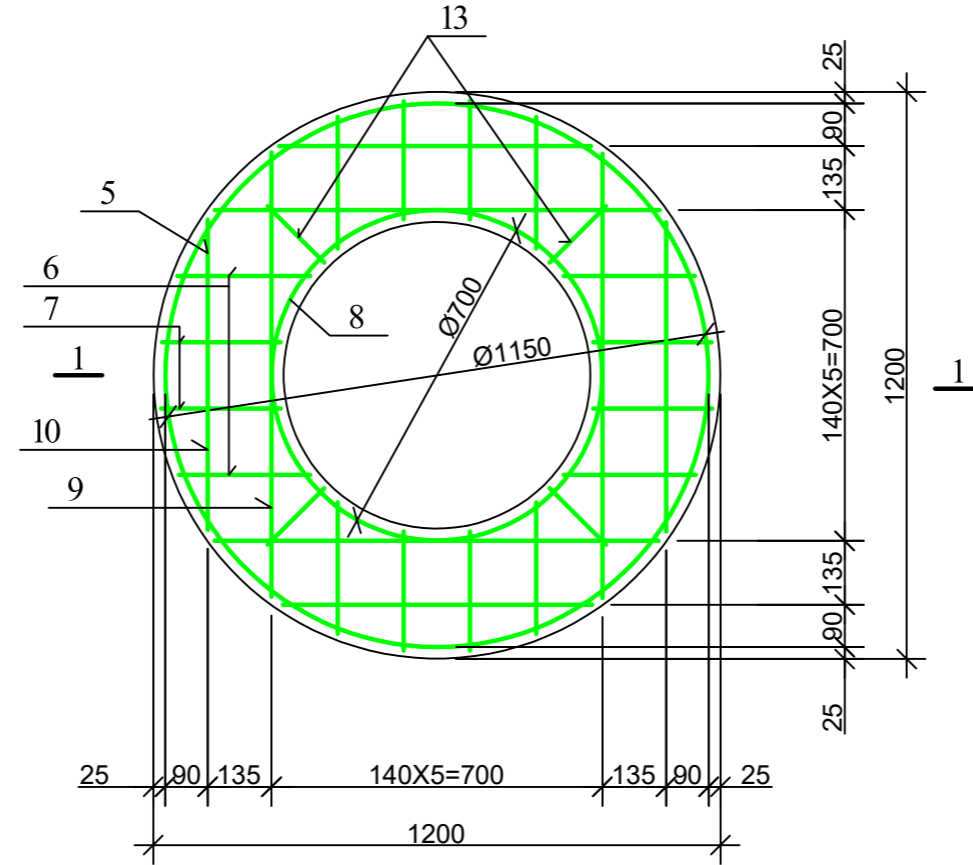


ფორმატი	სტაფია	პარიანტი
A3	მ.პ.	1
პირებიანი აღწერები:		
შენიშვნები:		
დამკვეთი		
დამკვეთის		
შენსრულებელი		
 შ.პ.ს. "ჯორჯიან უოთერ ენდ ფაუერ" <small>თბილისი, მედიკ (მზია) ჯუღელის ქუჩა №10</small> გეოქიმიური ექსპერტიზის და პროექტირების დაარსებები-სარეკონსტრუქციო სამსახური		
რეზ. სამსახ. უფროსი	ს. ჯავახიძე	
პროექტის ხელმძღვანელი		
შეასრულა	ბ. გელაშვილი	
შეამოწმა		
პროექტი		
თარიღი		
ნახაზი		
ჭის ანაკრები რკინაბეტონის გალანხურვის ფილა D=1000 მმ (საყალიბე ნახაზი)		
მასშტაბი	ფურცელი №	ფურცლები
	სკ-2	

ჭის ანაკრები რკინაბეტონის გადახურვის ფილა
(ქვედა შრის არმირება)



ჭის ანაკრები რკინაბეტონის გადახურვის ფილა
(ზედა შრის არმირება)

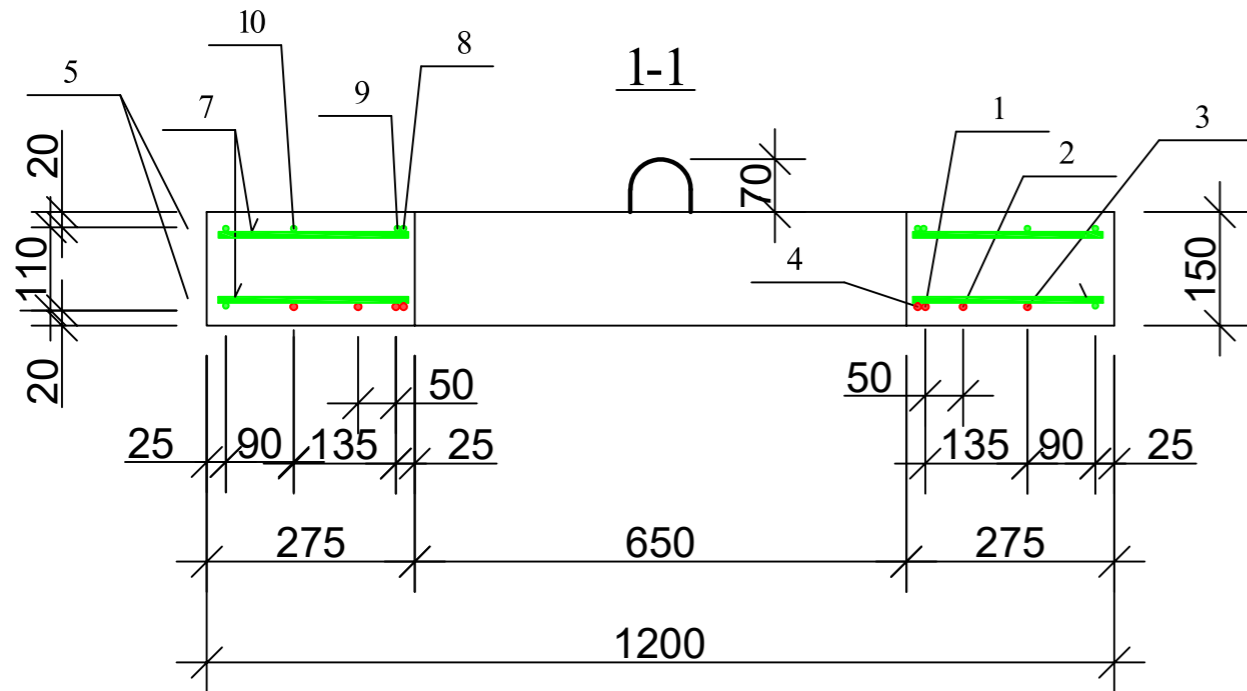


დეტალების უწყისი

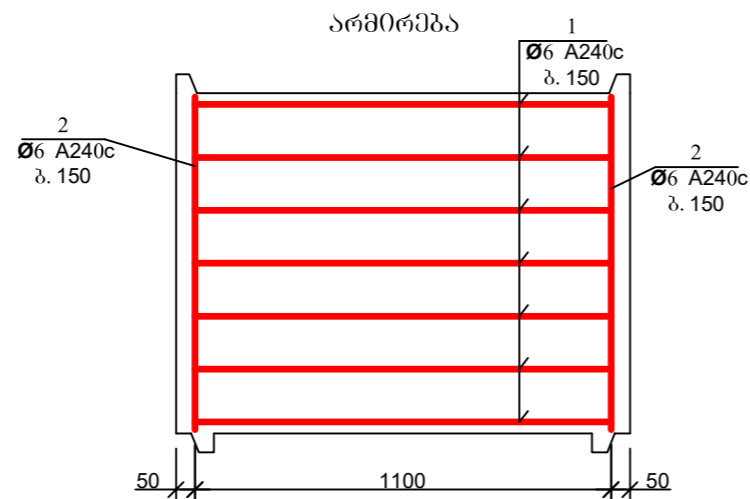
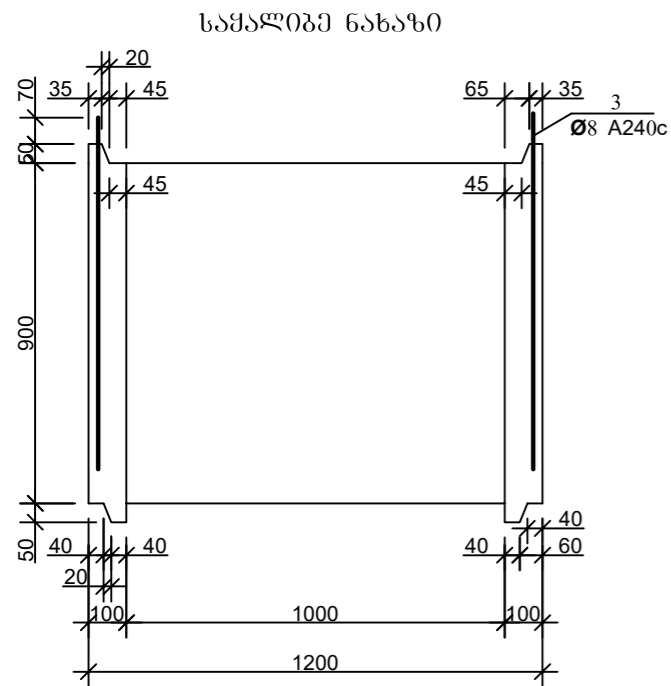
პოზ.	შენიშვნა
4	$D=700$ 100 კმ. არმირების უწყისი
5	$D=1150$ 100 კმ. არმირების უწყისი
8	$D=700$ 100 კმ. არმირების უწყისი
9	940x115

ჭის ანაკრები რკინაბეტონის გადახურვის ფილის სპეციფიკაცია

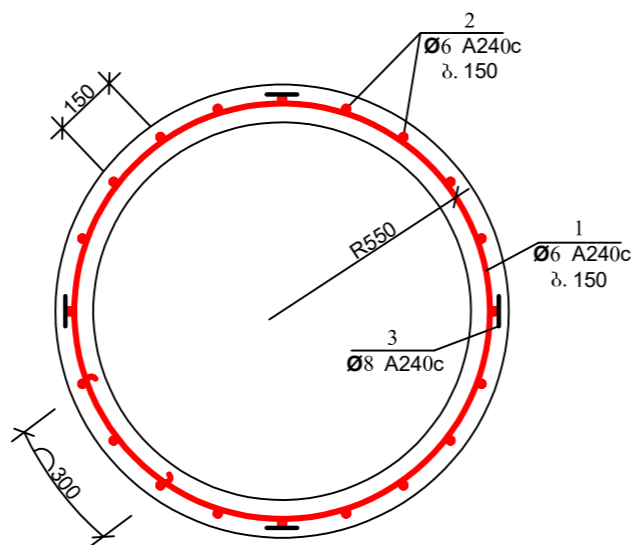
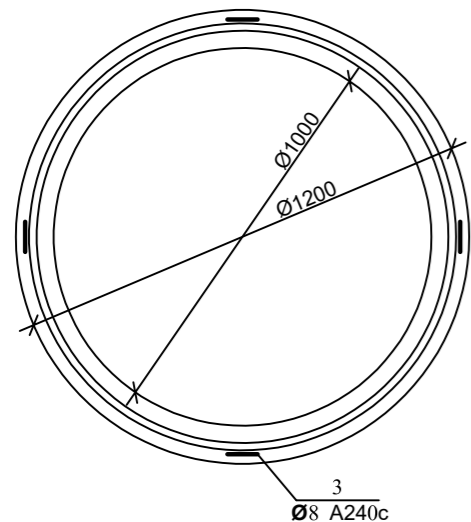
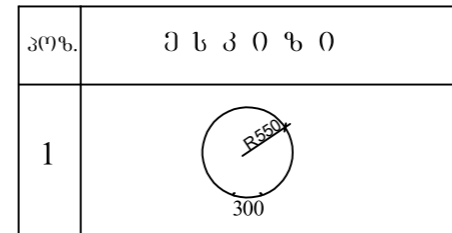
პოზ.	აღნიშვნა	დასახელება	რაოდ.	მასა ერთ. კმ	შენიშვნა
<u>დეტალები</u>					
1		Φ 10 A500c L=940	4	0.58	2.33 კმ
2		L=860	4	0.53	2.13 კმ
3		L=650	4	0.40	1.60 კმ
4*		L=2300	1	1.43	1.43 კმ
14		L=100	8	0.06	0.5 კმ
5*		Φ 8 A240c L=3710	2	1.48	2.97 კმ
6		L=280	16	0.11	1.79 კმ
7		L=250	16	0.10	1.60 კმ
8*		L=2300	1	0.92	0.92 კმ
9*		L=1170	4	0.47	1.87 კმ
10		L=650	4	0.26	1.04 კმ
11*		L=600	8	0.24	1.92 კმ
12*		L=1005	4	0.4	1.60 კმ
13		L=170	8	0.07	0.56 კმ
<u>მასალები</u>					
		ბეტონი კლასი B22.5			0.12 მ ³



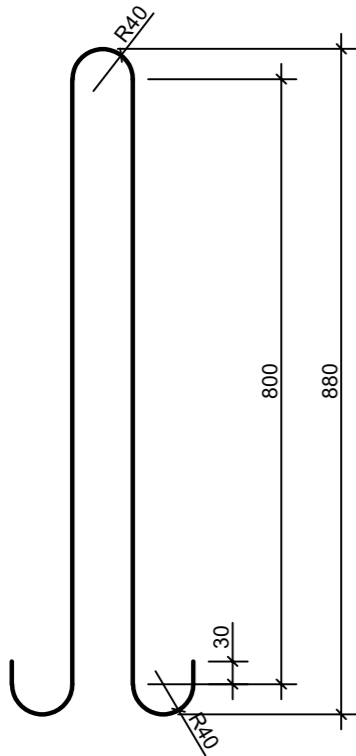
ფორმატი	სტაფია	პარიანტი
A3	მ.პ.	1
პირებიანი აღნიშვნა:		
შენიშვნა:		
ლაგვითი		
ლაგვითი		
შენიშვნა		
<p style="text-align: center;">შ.პ.ს. "გორჯინ უოთერ ენდ ფაუერი" <small>თბილისი, მედია (შხი) ჯუღელის ქუჩა №10</small> გაენიერი მსახურების და პროექტირების დაარსებანი-საარქიტექტორო სამსახური</p>		
რმბ. სამსახ. უფროსი	ს. ჯავარძიძე	
პროექტის ხელმძღვანელი		
შეამოწმა	ბ. გელაშვილი	
შეამოწმა		
პროექტი		
თარიღი		
ნახაზი		
ჭის ანაკრები რკინაბეტონის გადახურვის ფილა D=1000 მმ (არმირება); სპეციფიკაცია		
მასშტაბი	ფურცელი №	ფურცლები
	სკ-3	



დეტალების უწყისი



პოზ. 3



ჭის ანაკრები რკინაბეტონის რბოლის სექციური გეგმა

პოზ.	აღნიშვნა	დასახელება	რაოდ.	მასა ერთ. კვ	შენიშვნა
<u>დეტალები</u>					
1*		Φ 6 A240c L=3920	7	0.87	6.09 კვ
2*		L=870	23	0.19	4.44 კვ
3*		Φ 8 A240c L=1980	4	0.79	3.17 კვ
<u>მასალები</u>					
		ბეტონი კლასით B22.5			0.33 მ ³

ფორმატი სტაბია ვარიანტი

A3 მ.პ. 1

პირბითი აღნიშვნები:

შენიშვნები:

ლაგვერდი

ლაგვერდი

შემსრულებელი



შ.პ.ს. "გორჯინ ურთიერ ენდ ვაუერი"
თბილისი, მედია (შხია) ჯუღელის ქუჩა №10
ტექნიკური შესაბამისობის და პროექტირების
დაპარტამენტი-საპროექტო სამსახური

რმაზ. საშხახ. ურთიერ

პროექტის ხელმძღვანელი

შეასრულა ბ. გელაშვილი

შეამოწმა

პროექტი

თარიღი

ნახაზი

ჭის ანაკრები რკინაბეტონის რბოლი D=1000 მმ H=900 მმ

მასშტაბი ფურცელი № ფურცლები

სკ-4

**ვაკე-საბურთალოს რაიონი, ი.ჭავჭავაძის გამზ.№39ა
ს.კ.01.10.16.004.290, ა(ა) იპ ასოციაცია არტუ-ს ობიექტის
წყალარინების გარე ქსელის მოწყობის პროექტი
161**

№	დასახელება	განზომილება	რაოდენობა	შენიშვნა
1	2	3	4	5
1	IV კატ. გრუნტის დამუშავება ექსკავატორით, ა/თვითმცლელელებზე დატვირთვით და გატანა	მ ³	134.672	
2	IV კატ. გრუნტის დამუშავება ხელით თხრილში, ა/თვითმცლელელებზე დატვირთვით და გატანა	მ ³	7.088	
3	დამუშავებული გრუნტის გატანა 25კმ	ტ	276.432	
4	თხრილის შევსება ქვიშით, მილის ქვეშ 15სმ და მილის ზემოდან 30სმ (2-5)მმ	მ ³	18.880	
5	თხრილის შევსება ქვიშა-ხრეშოვანი ნარევით (ბალასტი) (0-80 მმ) ფრაქცია (K=0.98-1.2) დატკეპვნით	მ ³	110.330	
6	სრემის ბალიშის მომზადება ჭის ქვეშ სისქით 10 სმ.	მ ³	1.213	
7	პოლიეთილენის გოფირებული მილის შექმნა-მონტაჟი, SN8 d=200 მმ ქუროებით გადაბმით, გამოცდა ჰერმეტიულობაზე.	გრძ. მ	20.0	
8	პოლიეთილენის გოფირებული მილისთვის ქუროს შექმნა-მონტაჟი, SN8 d=200 მმ	ცალი	5.0	
9	პოლიეთილენის გოფირებული SN8 d=200 მმ ქუროსთვის რეზინის საფენის შექმნა-მონტაჟი	ცალი	20.0	
10	პოლიეთილენის მილის შექმნა-მონტაჟი დახურული მეთოდით კროტით, PE100 PN10 d=225 მმ ქუროებით გადაბმით, გამოცდა ჰერმეტიულობაზე.	გრძ. მ	48.0	

11	პოლიეთილენის ელ.ქუროს შექმნა-მონტაჟი d=225 მმ	ცალი	10.0	
12	არსებულ კანალიზაციის D=1000 მმ კოლექტორზე, არსებულ ჭაში შეჭრა	ადგ.	1	
13	ჭის ქვაბულის და თხრილის კედლების გამაგრება ხის ფარებით	ფ	169.2	
14	კანალიზაციის რ/ბ ანაკრები წრიული ჭის D=1000მმ H=2.50მ შექმნა-მონტაჟი, რკ/ბ მრგვალი ძირის ფილა, რკ/ბ რგოლებით, რკ/ბ მრგვალი გადახურვის ფილა, ბეტონი B22.5 (M-300), თუჯის მრგვალი ხუფით (25ტ დატვირთვა), ბეტონის ღარი მარკით ბ-22.5 (M-300)	ცალი	1.0	
15	კანალიზაციის რ/ბ ანაკრები წრიული ჭის D=1500მმ H=4.00მ შექმნა-მონტაჟი, რკ/ბ მრგვალი ძირის ფილა, რკ/ბ რგოლებით, რკ/ბ მრგვალი გადახურვის ფილა, ბეტონი B22.5 (M-300), თუჯის მრგვალი ხუფით (25ტ დატვირთვა), ბეტონის ღარი მარკით ბ-22.5 (M-300)	ცალი	1.0	
16	სასიგნალო ლენტის შექმნა მოწყობა	გრძ. მ	20	

01.10.16.004.290

0582 504

01.10.16.004.290
გზის მარშრუტი

$d = 2800$ $r = 582$

გზის მარშრუტი

გზის მარშრუტი

$r = 2800$ გზის მარშრუტი

გზის მარშრუტი

გზის მარშრუტი

გზის მარშრუტი

გზის მარშრუტი

გზის მარშრუტი

